

Электронная очередь 3.0

Электронная очередь 3.0 – это многофункциональный информационный терминал, позволяющий систематизировать и оптимизировать управление потоком посетителей.

Эргономичный дизайн, антивандальный напольный корпус с наклоном дисплея, индивидуальный цвет окраски по палитре RAL, стеклянная поверхность для брендирования в фирменный стиль компании. Оборудование предназначено для использования в качестве регистрационного терминала системы управления электронной очередью в местах массового скопления людей.

ОБЩИЕ ХАРАКТЕРИСТИКИ

Ввод информации пользователем

Прикосновение (одновременных касаний 10)

Корпус

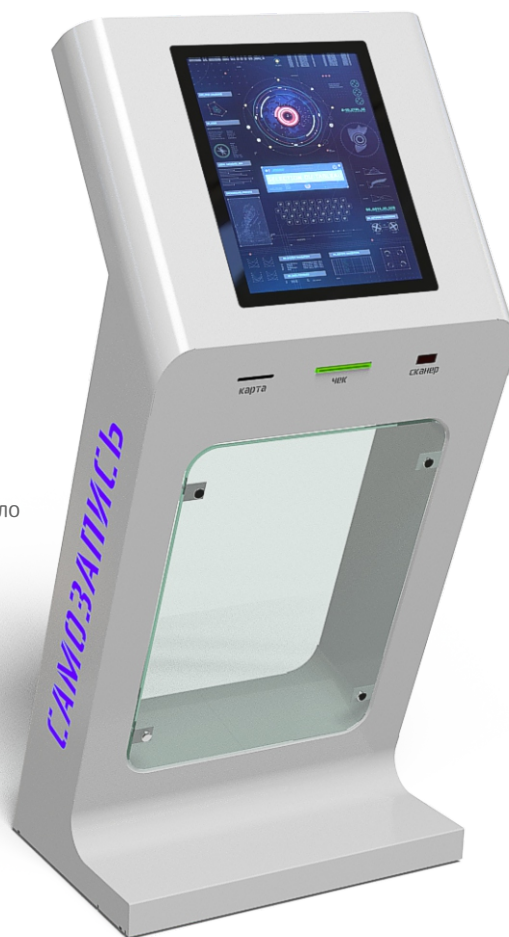
Напольный с наклоном дисплея 46°
Цвет корпуса: палитра RAL 9006
Антивандальное закаленное стекло 8 мм, сталь 2 мм
Материал лицевой панели - Стекло
Основание с утяжелением
Компьютер вмонтирован в корпус терминала

Комплектация

Дисплей:
Размер по диагонали 19 дюймов
Технология распознавания касаний - Емкостное стекло
Количество одновременных касаний - 10 шт
ЖК-панель
LED подсветка
WIFI адаптер
Чековый термопринтер EP802-TU
Лицензия электронная OS Windows 10 Pro
/ Home OEM / Linux
Накопитель тип SSD 2.5, объем 120Гб

Дополнительные опции

Электронный старт ключ
Окраска корпуса в индивидуальный цвет по палитре RAL
Подсветка LED
Улучшение до оперативная память (ОЗУ) 8 гб / 16гб
Улучшение до SSD 256 гб / 512 гб
Источник бесперебойного питания IPPON
Сторожевой таймер (USB WatchDog)
Custom VKP-80 II термопринтер
Лицензия OEM (наклейка) Windows 10



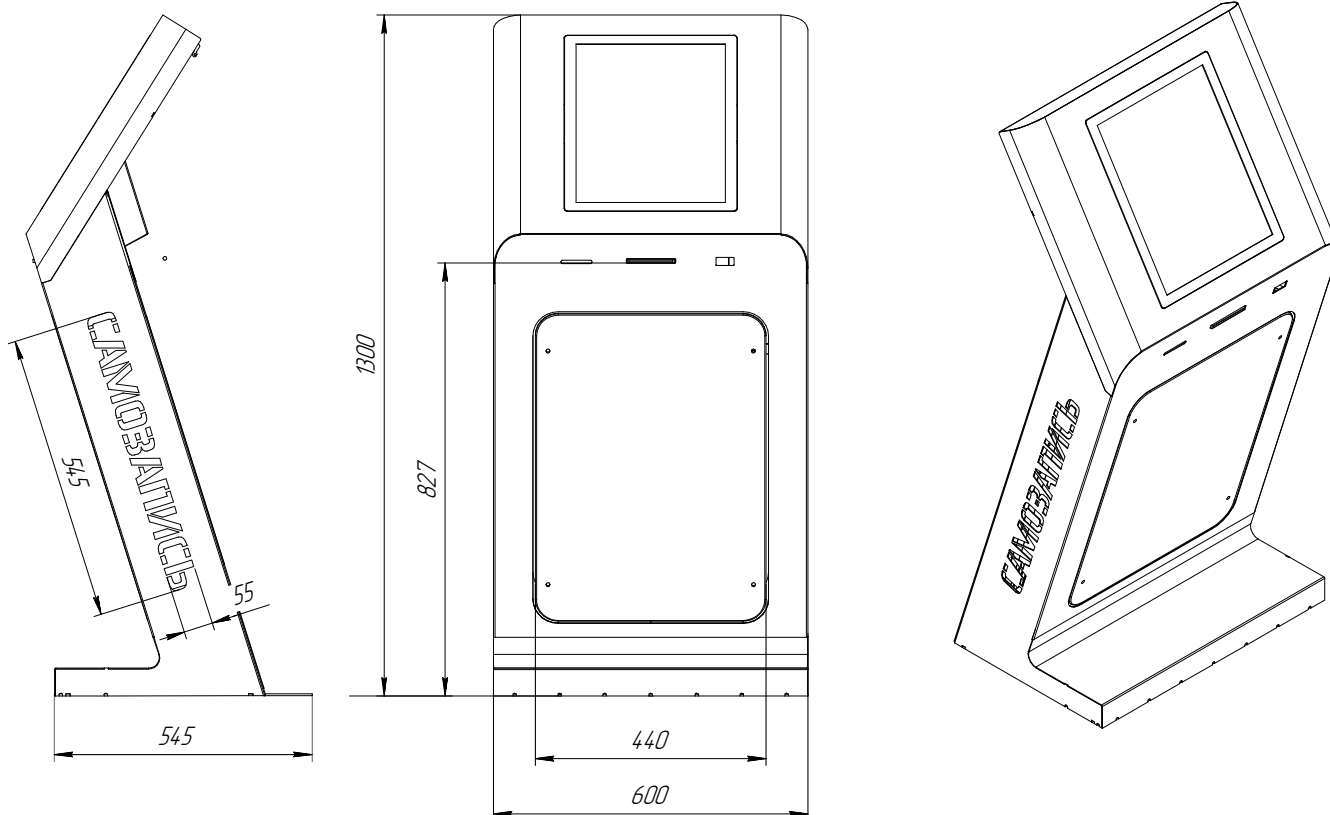
Электронная очередь 3.0

ТЕХНИЧЕСКИЕ ХАРАКТЕРИСТИКИ

Габаритные размеры, мм

Высота, мм	Ширина, мм	Глубина, мм	Масса, кг
1300	600	545	46

Температурный режим (град)	от -5 до +50
Влажность, %	не более 90
Степень защиты	IP20



Установка

Для установки Электронной очереди 3.0 рекомендуется использовать услуги сертифицированного специалиста ПРОСИГМА/PROSIGMA. Для установки Электронной очереди 3.0 необходимо использовать двух человек. Для настройки потребуются клавиатура и мышь (приобретаются отдельно). Поставляемые компоненты и указанные минимальные требования к системе были протестированы и являются обязательными для оптимальной производительности. Использование компонентов, поставляемых другими компаниями (не ПРОСИГМА/PROSIGMA) или не соответствующих минимальным требованиям, может отрицательно повлиять на производительность и гарантию. Для получения дополнительных сведений свяжитесь с представителем компании ПРОСИГМА/PROSIGMA <https://www.электронныеочереди.рф/>.

Гарантия и поддержка

Гарантийное обслуживание компании ПРОСИГМА/PROSIGMA осуществляется на всей территории РФ через авторизованные сервисные организации. Изготовитель гарантирует бесплатный ремонт или замену любого узла оборудования, имеющего заводские дефекты, в течение гарантийного срока за исключением случаев, когда дефекты и поломки произошли по вине потребителя. Гарантийный срок на мультимедийный модуль составляет - 12 месяцев с даты продажи.

Техническая поддержка по всем вопросам продукции ПРОСИГМА/PROSIGMA доступна technical@prosigma.ru



ТЕХНОЛОГИИ,
КОТОРЫЕ РАБОТАЮТ

Резидент технопарка в сфере высоких технологий "Жигулевская долина"



88002500693
8 8482 948099
prosigma.ru
info@prosigma.ru



445043, Самарская обл., г.Тольятти,
Южное шоссе, д.163, корпус 2.3С,
этаж 2, кабинет 246
Почтовый адрес: 445028,
г.Тольятти а/я 1